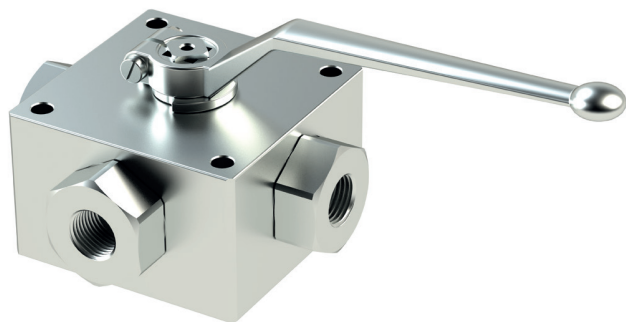
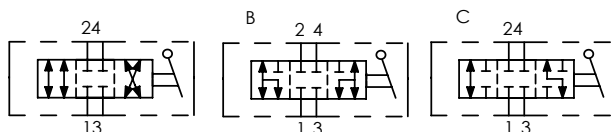


# RAS4-BSPP VALVOLE A SFERA A 4 VIE 4 WAYS BALL VALVES



### SCHEMA IDRAULICO / HYDRAULIC CIRCUIT



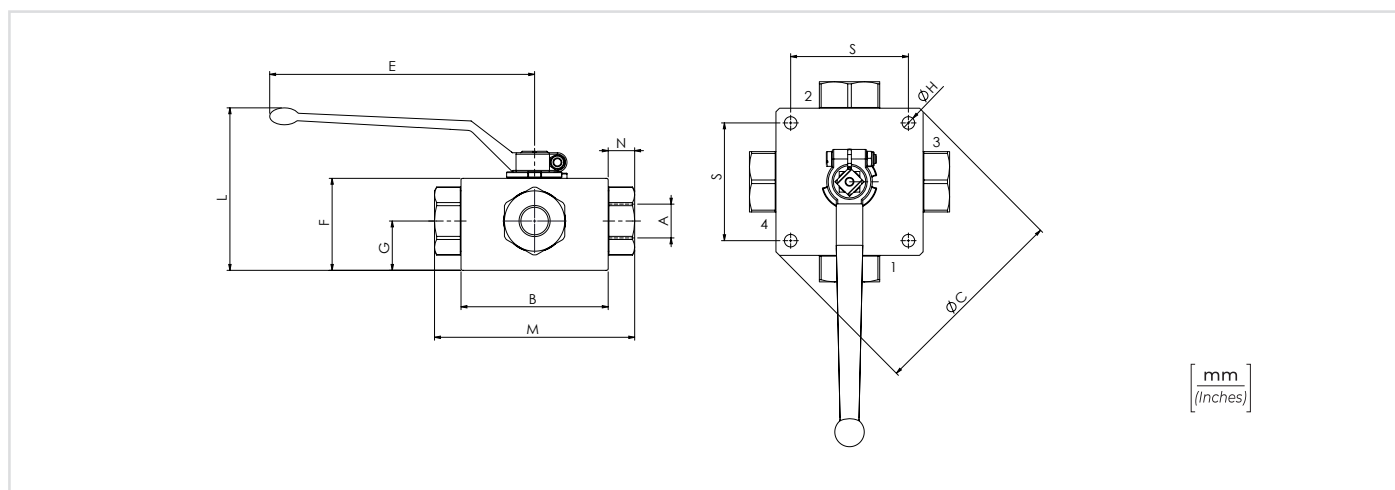
### DATI TECNICI / TECHNICAL DATA

<b>Olio idraulico</b> - Mineral oil	<b>ISO 6743/4</b> (DIN 51524)
<b>Viscosità olio</b> - Oil viscosity	<b>15-250 mm²/s</b> (15 to 250 cSt)
<b>Classe di contaminazione max</b> Max contamination index	<b>ISO 4406:1999 Classe 19/17/14</b>
<b>Temperatura dell'olio</b> - Oil temperature	<b>-20°C +80°C</b> -4°F +176°F
<b>Temperatura ambiente</b> - Environment temperature	<b>-20°C +50°C</b> -4°F +122°F
È indispensabile l'utilizzo di un filtro per proteggere la valvola (filtrazione consigliata 15 µm) It is necessary a filter use to protect the valve (advised filtration 15 µm)	

### CODICE ORDINAZIONE ORDERING CODE

01	02	03	04
<b>RAS4</b>			<b>P</b>

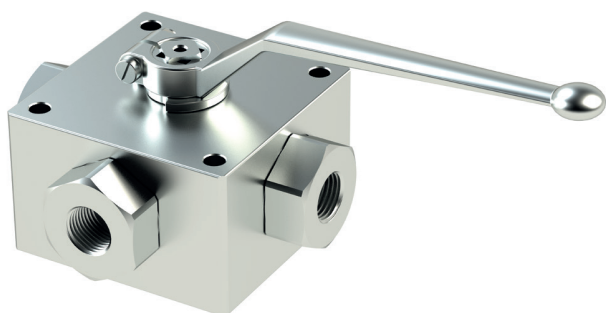
<b>01</b>	VALVOLE A SFERA A 4 VIE (4 WAYS BALL VALVES)	<b>RAS4</b>
<b>02</b>	DIMENSIONE (SIZE)	BSPP 1/4 <b>140</b>
		BSPP 3/8 <b>380</b>
		BSPP 1/2 <b>120</b>
		BSPP 3/4 <b>340</b>
		BSPP 1 <b>100</b>
		BSPP 1-1/4 <b>114</b>
		BSPP 1-1/2 <b>112</b>
<b>03</b>	SCHEMA (CIRCUIT)	STANDARD <b>/</b>
		SCHEMA B <b>B</b>
		SCHEMA C <b>C</b>
<b>04</b>	STANDARD	Fori di fissaggio (Fixing ports) <b>P</b>



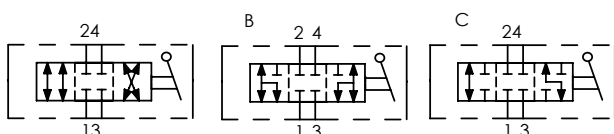
### CARATTERISTICHE TECNICHE / TECHNICAL CHARACTERISTICS

TIPO TYPE	A	PORTATA MAX MAX FLOW l/min-USgpm	PRESSIONE MAX MAX PRESSURE bar-PSI	B	C	E	F	G	H	L	M	N	S	PESO APPROX APPROX WEIGHT kg-lbt
RAS4140	BSPP 1/4	25 (6.6)	500 (7250)	70 (2.76)	/	110 (4.33)	42 (1.65)	21,5 (0.85)	6,5 (0.26)	97,5 (3.84)	100 (3.94)	15,5 (0.61)	55 (2.17)	1,80 (3.96)
RAS4380	BSPP 3/8	35 (9.2)	400 (5800)	80 (3.15)		180 (7.09)	53 (2.09)	28,5 (1.12)		101 (3.98)	115 (4.53)		65 (2.56)	3 (6.60)
RAS4120	BSPP 1/2	60 (15.8)	350 (5075)	100 (3.94)		62 (2.44)	33 (1.30)	8,5 (0.33)	110 (4.33)	136 (5.35)	17 (0.67)	80 (3.15)	5,2 (11.44)	
RAS4340	BSPP 3/4	100 (26.4)		113 (4.45)		68 (2.68)	36 (1.42)		116,5 (4.59)	156 (6.14)	21 (0.83)	6,9 (15.18)		
RAS4100	BSPP 1	150 (89.6)		118 (4.65)		138 (5.43)	300 (11.81)		82 (3.23)	47,5 (1.87)	130,5 (5.14)	181 (7.13)	24 (0.94)	85 (3.35)
RAS4114	BSPP 1-1/4		9,2 (20.24)											
RAS4112	BSPP 1-1/2													

# RAS4-NPT VALVOLE A SFERA A 4 VIE 4 WAYS BALL VALVES



SCHEMA IDRAULICO / HYDRAULIC CIRCUIT

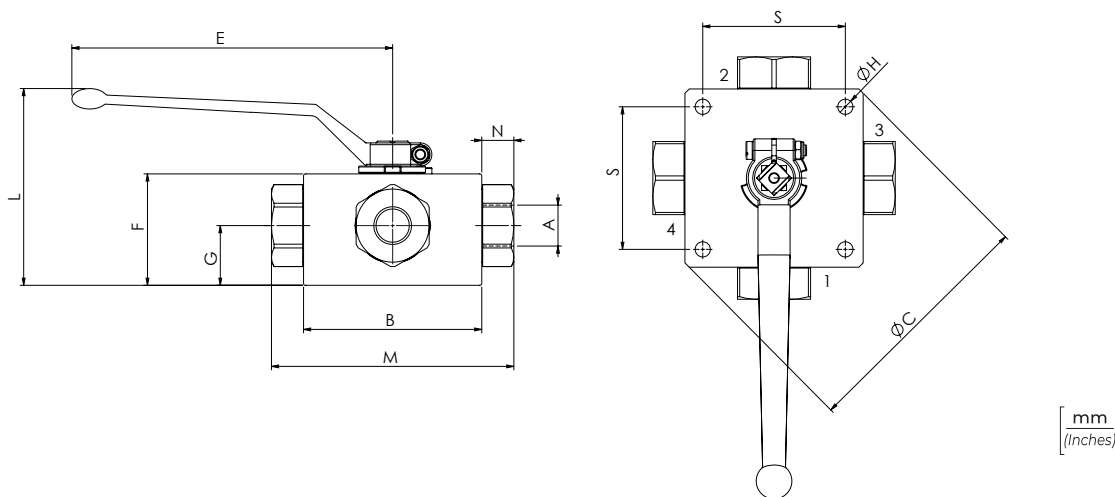


DATI TECNICI / TECHNICAL DATA

Olío idraulico - Mineral oil	ISO 6743/4 (DIN 51524)
Viscosità olio - Oil viscosity	15-250 mm <sup>2</sup> /s (15 to 250 cSt)
Classe di contaminazione max Max contamination index	ISO 4406:1999 Classe 19/17/14
Temperatura dell'olio - Oil temperature	-20°C +80°C -4°F +176°F
Temperatura ambiente - Environment temperature	-20°C +50°C -4°F +122°F
È indispensabile l'utilizzo di un filtro per proteggere la valvola (filtrazione consigliata 15 µm) It is necessary a filter use to protect the valve (advised filtration 15 µm)	

CODICE ORDINAZIONE ORDERING CODE	01	02	03	04	05
	<b>RAS4</b>	<b>NPT</b>			<b>P</b>

01	VALVOLE A SFERA A 4 VIE (4 WAYS BALL VALVES)		<b>RAS4</b>
02	DIMENSIONE (SIZE)	NPT 1/4	<b>140</b>
		NPT 3/8	<b>380</b>
		NPT 1/2	<b>120</b>
		NPT 3/4	<b>340</b>
		NPT 1	<b>100</b>
		NPT 1-1/4	<b>114</b>
		NPT 1-1/2	<b>112</b>
03	FILETTATURA (THREAD)	NPT	<b>NPT</b>
04	SCHEMA (CIRCUIT)	Standard	<b>/</b>
		Schema B	<b>B</b>
		Schema C	<b>C</b>
05	STANDARD	Fori di fissaggio (Fixing ports)	<b>P</b>



[ mm ]  
[ inches ]

CARATTERISTICHE TECNICHE / TECHNICAL CHARACTERISTICS

TIPO TYPE	A	PORTATA MAX MAX FLOW l/min-USgpm	PRESSIONE MAX MAX PRESSURE bar-PSI	B	C	E	F	G	H	L	M	N	S	PESO APPROX APPROX WEIGHT kg-lbt
RAS4140NPT	NPT 1/4	25 (6.6)	500 (7250)	70 (2.76)	/	110 (4.33)	42 (1.65)	21,5 (0.85)	6,5 (0.26)	97,5 (3.84)	100 (3.94)	15,5 (0.61)	55 (2.17)	1,80 (3.96)
RAS4380NPT	NPT 3/8	35 (9.2)	400 (5800)	80 (3.15)		180 (7.09)	53 (2.09)	28,5 (1.12)		101 (3.98)	115 (4.53)		65 (2.56)	3 (6.60)
RAS4120NPT	NPT 1/2	60 (15.8)	350 (5075)	100 (3.94)		62 (2.44)	33 (1.30)	8,5 (0.33)	110 (4.33)	136 (5.35)	17 (0.67)	80 (3.15)	5,2 (11.44)	
RAS4340NPT	NPT 3/4	100 (26.4)		113 (4.45)		68 (2.68)	36 (1.42)		116,5 (4.59)	156 (6.14)	21 (0.83)	6,9 (15.18)		
RAS4100NPT	NPT 1	150 (89.6)		118 (4.65)		138 (5.43)	300 (11.81)		82 (3.23)	47,5 (1.87)	130,5 (5.14)	181 (7.13)	24 (0.94)	85 (3.35)
RAS4114NPT	NPT 1-1/4		9,2 (20.24)											
RAS4112NPT	NPT 1-1/2													

I dati presenti nel catalogo possono essere soggetti a variazioni, pertanto OLEOWEB si riserva il diritto di apporre modifiche in qualunque momento e senza alcun preavviso. OLEOWEB reserves the right to modify the products at any time and without notice: the technical data of the catalogue can consequently change.

Aggiornamento - Update  
21R-2021